



Poussoirs hydrauliques

PH13 - PHX15 - PHX25 PHX40 - PHX60



- Souplesse d'utilisation
- Parfaite qualité de poussage
- Évite la casse des boyaux naturels

Dadaux
TECHNOLOGIES

Qualité
100%
INOX



PHX15

PHX25

PHX40
PHX60

OPTIONS

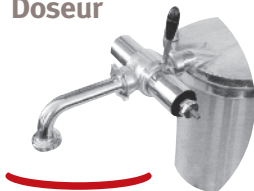
Kefta



Portionneur



Doseur



**Doseur manuel
et cornet coudé**

Manual portionner and
bent with antidrop valve

POUSSOIRS HYDRAULIQUES

**PH13 - PHX15 - PHX25
PHX40 - PHX60**

Entièrement inox 18-10, y compris le couvercle, le piston et les cornets (PH13 - Piston Polydur), décompression automatique de la chair quand on relâche la genouillère. Décompression réglable sur PHX40. Grande souplesse de réglage de la vitesse du piston. Retour rapide du piston pour le remplissage. Moteur IP65. Monté sur roulettes d'origine. Livré avec 3 canules: Ø14,20,30, clé et extracteur pour le piston. Le tout Inox 18-10. Circuit hydraulique fermé avec réservoir. Conforme aux normes CE. Finition Inox brossé fin.

Entirely stainless steel including the cover, piston and the nozzles. Except the PH13 which has a Polydur piston.. Automatic decompression of the flesh when the knee piece is released. Extreme flexibility of piston speed adjustment. Fast return of piston for the filing. Motor IP65. Mounted on castor wheels. Delivered with 3 nozzle: Ø14, 20, 30, key and extractor for the piston. Closed hydraulic circuit with tank. Complies with CE standard.



ACCESSOIRES

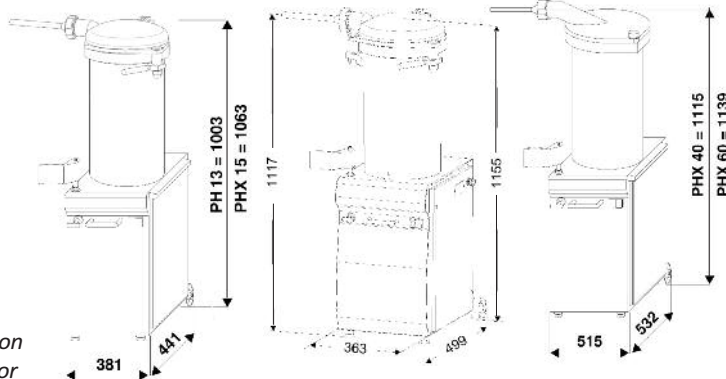


**Accessoires
inox 18/10**

Accessories
stainless steel 18/10



**Joint de couvercle
Lid gasket**



**Dimensions
PH13 - PHX15**

**Dimensions
PHX25**

**Dimensions
PHX40 - PHX60**

Réf Ref	Tension Tension	Moteur Motor	Contenance Capacity	Poids net Weight
PH 13	TRI, 400 V, 50 Hz	0,5 CV (0,36 Kw)	13 L	75 kg
PHX 15	TRI, 400 V, 50 Hz	0,75 CV (0,55 Kw)	15 L	100 kg
PHX 25	TRI, 400 V, 50 Hz	1 CV (0,75 Kw)	25 L	130 kg
PHX 40	TRI, 400 V, 50 Hz	2 CV (1,5 Kw)	40 L	210 kg
PHX 60	TRI, 400 V, 50 Hz	2 CV (1,5 Kw)	56 L	250 kg



**Couvercle ouvert
Lid open**



Dadaux S.A.S. - Le Bouchaud - 39800 Bersaillin
Tél. + 33 (0) 3 84 85 51 71 - Fax: + 33 (0) 3 84 85 53 92
www.dadaux.com - E-mail: dadaux@dadaux.com