



HACHOIRS

MEAT MINCERS



Hachoirs

Meat mincers



Minimix 98



TX32 ML

TX32 ML/140

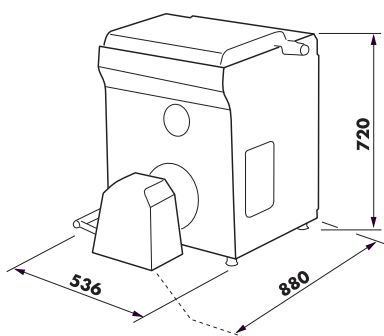
TX114 ML

TX114 ML/140

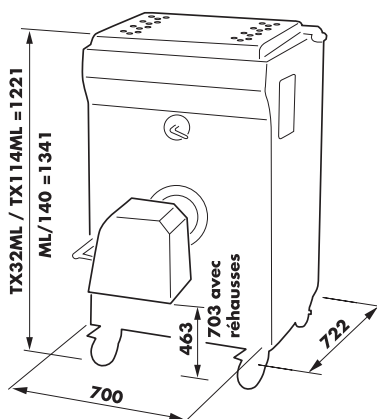


Bras de mélange
TX32 ML / Minimix 98

Mixing arm TX32 ML / Minimix 98



Dimensions Minimix 98



Dimensions TX32 ML - TX114 ML

HACHOIR MELANGEUR

Double coupe ou simple coupe

Entièrement INOX 18-10

Carter monobloc

2 motoréducteurs séparés à bain de graisse

Très facile à nettoyer

Conformes aux normes CE

MIXER GRINDER

System Unger or System enterprise

Entirely in stainless steel 18-10

Monobloc carter

2 separated motors reducers with grease bath

Very easy to clean

Complies with CE norms

Options disponibles – Available Options:

Fréquence – Frequency : 60Hz

Systeme de coupe – Cutting system :

-Triple coupe (Utilisation possible avec 3 grilles et 2 couteaux supplémentaire sur double coupe) – Triple cut (Possible use with a 3 blades and 2 knives on system unger)

Emballage export – Export packaging: Caisse bois – Woodenbox



Pièces mécaniques pour system double coupe

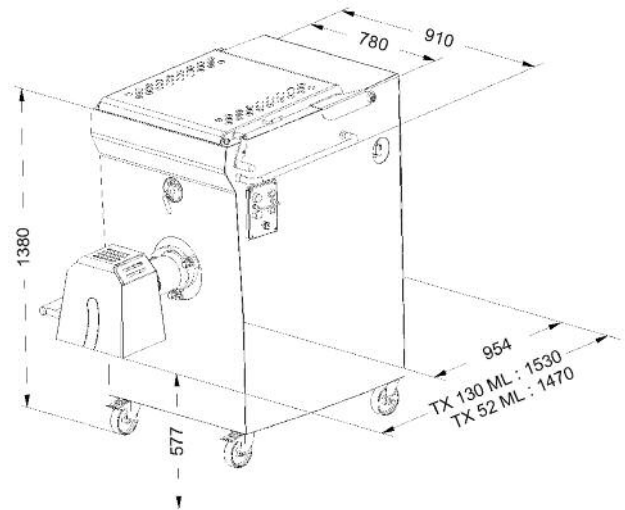
Mechanicals parts for system unger

Réf Ref	Tension Tension	Moteur hachoir Mincer motor	Moteur mélange Mixing motor	Débit théorique Theoretical debit	Capacité trémie Hopper capacity	sortie Exit	Ø grille Ø Grate	Poids net Weight
MINIMIX 22	TRI, 400V, 50 HZ	2CV (1,5 Kw)	0,75 CV (0,55 Kw)	500 Kg/h	40L	22 Enterprise	Ø 5 mm	90 Kg
MINIMIX 98	TRI, 400V, 50 HZ	2CV (1,5 Kw)	0,75 CV (0,55 Kw)	600 Kg/h	40L	98 Unger	Ø 5 mm	90 Kg
TX 32 ML	TRI, 400V, 50 HZ	5,5 CV (4 Kw)	1,5 CV (1,1 Kw)	1000 Kg/h	105 L	32	Ø 5 mm	150 Kg
TX 32 ML/140	TRI, 400V, 50 HZ	5,5 CV (4 Kw)	1,5 CV (1,1 Kw)	1000 Kg/h	140 L	32	Ø 5 mm	150 Kg
TX 114 ML	TRI, 400V, 50 HZ	5,5 CV (4 Kw)	1,5 CV (1,1 Kw)	1400 Kg/h	105 L	114 Unger	Ø 5 mm	150 Kg
TX 114 ML/140	TRI, 400V, 50 HZ	5,5 CV (4 Kw)	1,5 CV (1,1 Kw)	1400 Kg/h	140 L	114 Unger	Ø 5 mm	150 Kg
TX 130 ML	TRI, 400V, 50 HZ	10 CV (7,5 Kw)	1,5 CV (1,1 Kw)	2000 Kg/h	160 L	130 mm	Ø 5 mm	350 Kg
TX 52 ML	TRI, 400V, 50 HZ	10 CV (7,5 Kw)	1,5 CV (1,1 Kw)	2000 Kg/h	160 L	130 mm	Ø 5 mm	350 Kg

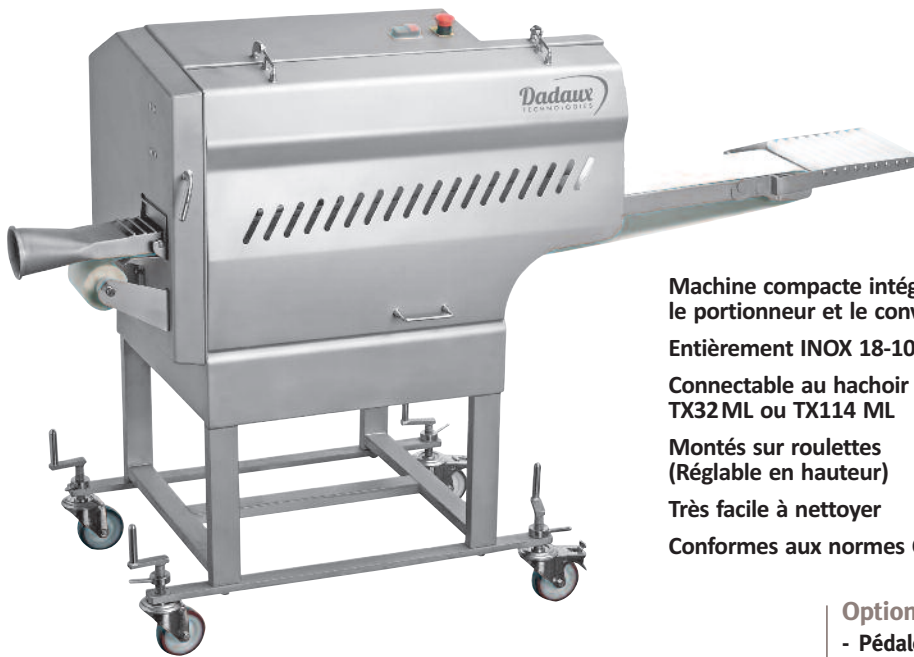
Réf Ref	2 moteurs 2 motors	Débit théorique Mincer motor	Taille steak Size steak	Vitesse de tapis Belt speed	Poids net Weight
PORTIO 140	0,7 CV (0,5 + 0,2 CV) 0,5 Kw (0,37 + 0,12 Kw)	60 portions / min	De 60 à 260 mm de long x 110 x 35 mm From 60 to 260 mm of length x 110 x 35 mm	0,4 m/s	90 Kg



TX130 ML TX52 ML



Dimensions TX130 ML - TX52 ML



Portio 140

Machine compacte intégrant le portionneur et le convoyeur

Entièrement INOX 18-10

Connectable au hachoir mélangeur TX32 ML ou TX114 ML

Montés sur roulettes (Réglable en hauteur)

Très facile à nettoyer

Conformes aux normes CE

Compact machine including the portionner and the convoyeur

Entirely in stainless steel 18-10

Connectable with the mixer grinder TX32 ML or TX114 ML

With wheels (Adjustable in height)

Very easy to clean

Complies with CE norms

Options disponibles – Available Options:

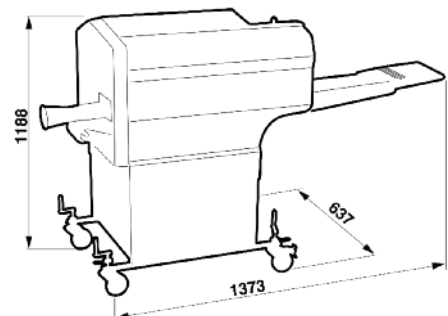
- **Pédale de commande à installer sur hachoir mélangeur**
– Control panel to install on the mixer grinder
- **Prise en façade sur hachoir mélangeur pour connexion portionneur** – Connection in facing on the mixer grinder for connecting the portionner

Emballage export – Export packaging :
Caisse bois – Woodenbox.



Raccordement TX32ML + Portio 140
Connecting TX32 ML + Portio 140

Raccordement
Connecting



Dimensions Portio 140