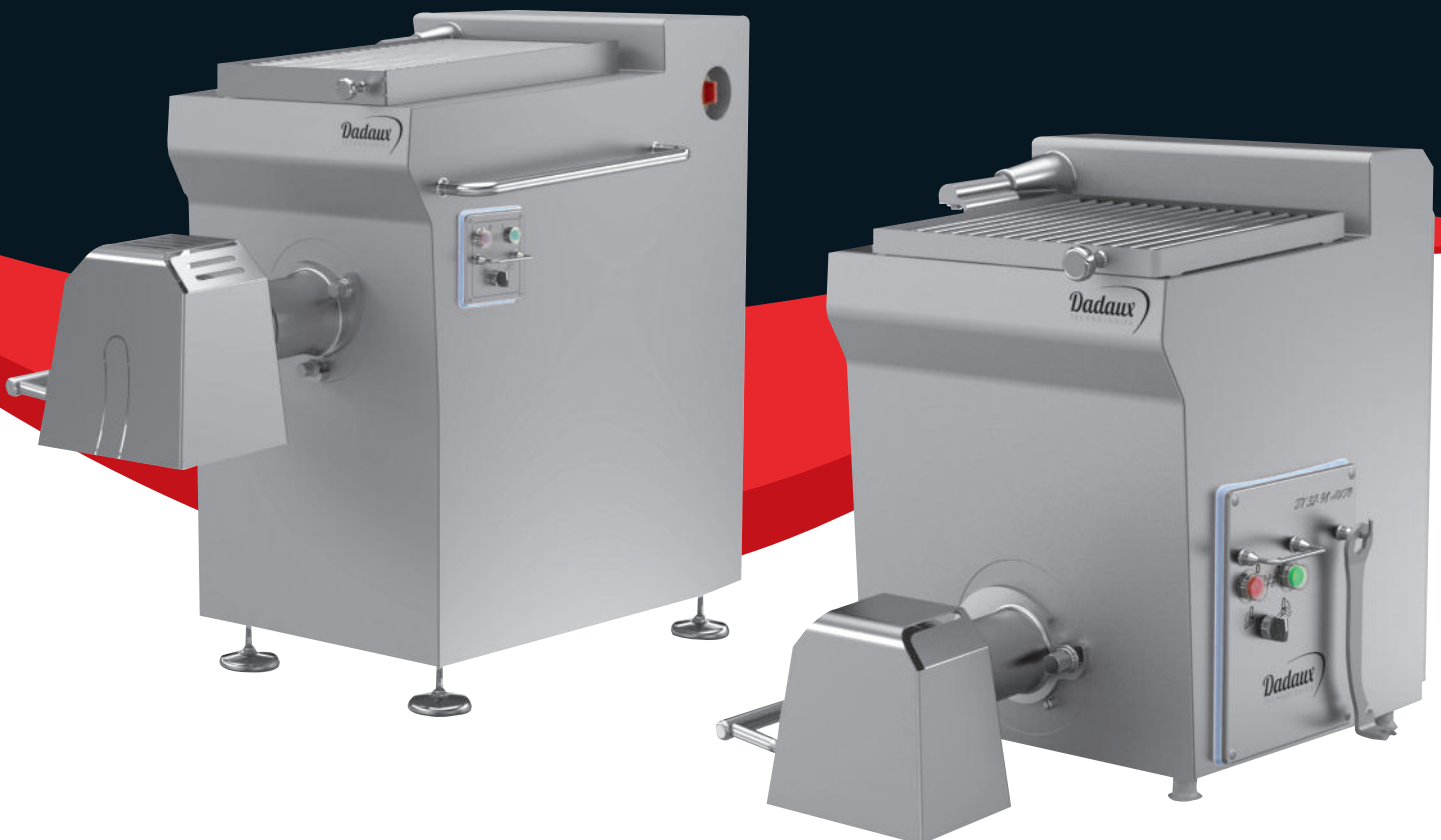




Hachoirs

TX130 Auto TX98 Auto



- Trémie automatique
- Carter monobloc
- Corps démontable
- Grande productivité

Dadaux
TECHNOLOGIES

Qualité
100%
INOX



**TX98 Auto
sur socle**

HACHOIR

TX98 Auto / TX130 Auto

- Entièrement inox 18-10: carter - corps - hélice - écrou, etc.
- Machine de table ou sur socle
- Trémie automatique
- Carter monobloc
- Corps démontable
- Réducteur à bain de graisse (graissé à vie)
- Conforme aux normes CE
- Alimentation triphasée 400 V 50 HZ.

Meat mincer - TX98 auto

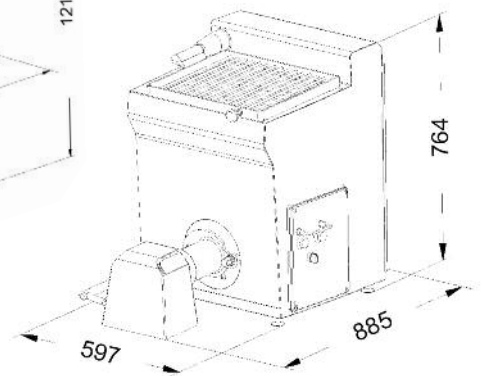
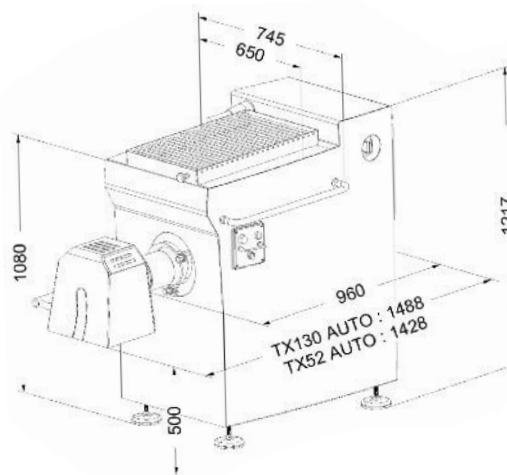
- Entirely 18-10 stainless steel (crank case, body, screw...).
- Table machine or on minimax table
- Automatic hopper
- Dismountable body
- Oil bath speed reducer (permanently oiled)
- Complies with CE norms
- 3 phases, 400 V, 50 Hz.



**TX130 Auto
Trémie automatique
Automatic hopper**



TX130 Auto



Avec le TX98 Auto et le TX130 Auto, vous bénéficierez d'un haut débit de production tout en conservant une qualité de hachage exceptionnelle.

Thanks to Meat mincer TX98 Auto and TX130 Auto, you will reach high output while maintaining a high exceptional mincing quality.

Réf Ref	Tension Tension	Moteur Motor	Débit théorique Theoretical debit	Capacité trémie Hopper capacity	Ø de sortie Ø Exit	Ø grille Ø Grate	Poids net Weight
TX 98 auto	TRI, 400V, 50 HZ	4CV (3 Kw)	900 Kg/h	25 kg	98 mm	Ø 5 mm	105 Kg
TX 32 auto	TRI, 400V, 50 HZ	4CV (3 Kw)	900 Kg/h	25 kg	100 mm	Ø 5 mm	104 Kg
TX 130 auto	TRI, 400V, 50 HZ	10CV (7,5 Kw)	3000 Kg/h	55 kg	130 mm	Ø 5 mm	330 Kg
TX 52 auto	TRI, 400V, 50 HZ	10CV (7,5 Kw)	3000 Kg/h	55 kg	130 mm	Ø 5 mm	330 Kg



Dadaux S.A.S. - Le Bouchaud - 39800 Bersaillin
Tél. + 33 (0) 3 84 85 51 71 - Fax: + 33 (0) 3 84 85 53 92
www.dadaux.com - E-mail: dadaux@dadaux.com