



Aplatisseur à viande
Meat press

MATRIX 350



Matrix 350

• Idéal pour escalopes viennoises, paupiettes, rouleaux farcis...

Perfect for wiener schmitzel, paupiettes, stuffed, rolls...

• Diamètre 300 mm
Diameter 300 mm

Dadaux
TECHNOLOGIES

Aplatisseur à viande Meat press

MATRIX 350



Escalope viennoise



Rouleau viande farcie



Braciola



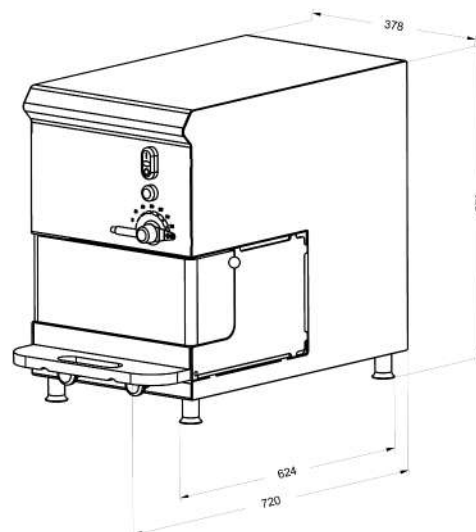
Rouleaux de bœuf farcis

Matrix 350

Machine compacte idéale pour écraser toutes sortes de viandes (bœuf, poulet, dinde, porc...)

Compact machine, perfect to press all types of meat (beef, chicken, turkey, pork...)

- Cadence 15-20 pièces/minute - *Output : 15-20 pieces/minute*
- Plateau amovible pour faciliter le nettoyage
Removable tray in order to make cleaning easier
- Système hydraulique (150 bars) - *Hydraulic system (150 bars)*
- Epaisseur réglable de 1 à 20 mm
Adjustable thickness from 1 to 20 mm (150 bars)
- 100 % INOX - *100 % stainless steel*
- Conforme CE - *CE complies*



Réf Ref	Tension Tension	Press Press	Epaisseur Thickness	Pression Pressure
Matrix 350	TRI 400 V, 50 HZ	Ø 300 mm	2 à 20 mm	150 bars

Dadaux
TECHNOLOGIES

Dadaux S.A.S.
Le Bouchaud - 39800 Bersaillin
Tél. + 33 (0) 3 84 85 51 71 - Fax: + 33 (0) 3 84 85 53 92
www.dadaux.com - E-mail: dadaux@dadaux.com